

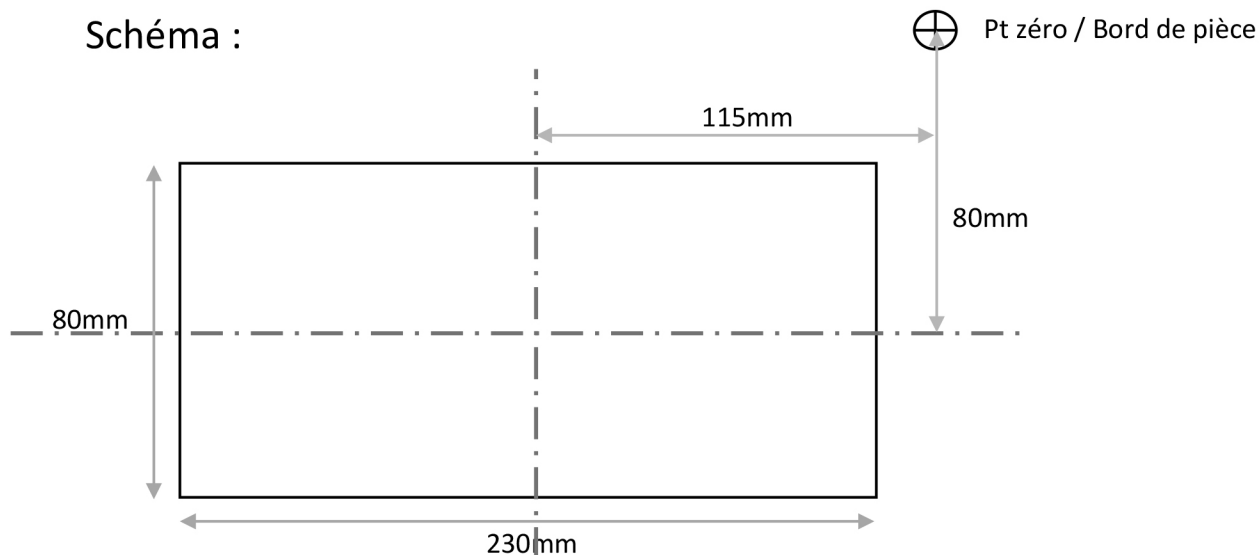
Zone d'impression :

Format maximum autorisé : 230 x 80 mm

Le centre du logo devra se situer à maximum : 115mm du bord de la pièce (côté longueur)

80mm du bord de la pièce (côté largeur)

Schéma :



Attention au taux de pertes avant démarrage, effectuer les calages/essais sur une même pièce avant lancement ;